

about

use	<i>indoor</i>
typology	<i>mirror/lamp</i>
year	<i>1970</i>
dimension	<i>100 x 13 x 195 [h] cm</i>
weight	<i>34 kg</i>
materials	<i>vacuum-formed opaline PETG, structure in expanded PVC, mirror</i>
voltage	<i>110—240 V ~50—60 Hz</i>
lamp	<i>LED tube voltage 24 V device power 70 W lifespan > 25000 h</i>

certifications



warning

The safety of this fixture is only guaranteed if the following instructions have been complied with.

▲ *Maintain the fixture carefully so as not to damage components.*

▲ *PETG or PVC surfaces or other parts of fixture may be cleaned with a soft damp cloth and mild detergent.*

▲ *Never place less than 20-30 cm from a heat source.*

▲ *If exposed to direct sunlight, the materials used in this product may show a natural chromatic variation.*

▲ *Do not remove the PETG frame.*

▲ *Use the appliance only with the power supply provided and at the rated voltage specified on the appliance.*

▲ *To replace the light source contained in this luminaire, or in case of malfunction, contact the retailer.*

▲ *The appliance may in no way be modified or tampered with. Any change may compromise its security and void the warranty.*

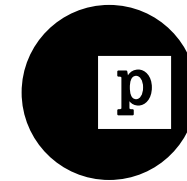
▲ *Poltronoa will not be liable for products that are modified or used improperly.*

▲ *Poltronoa will replace merchandise with manufacturing defects only if the product is intact in all its parts and provided with the original or equivalent packaging.*

poltronoa

Ultrafragola

instructions



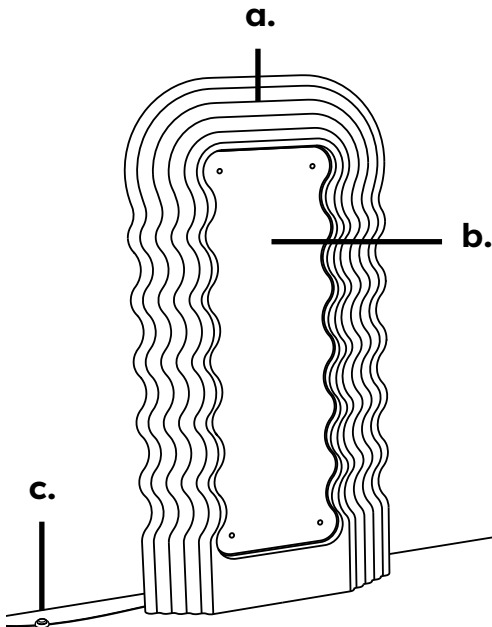
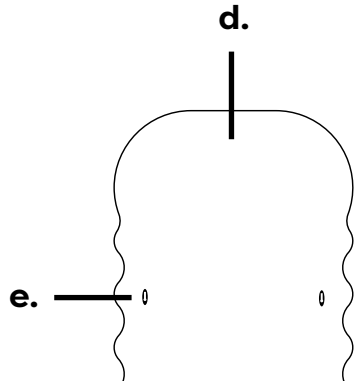
english

**Centro Studi Poltronoa
per il design srl**

via Lorenzo Bartolini 2,
50124 Firenze – Italy
www.poltronoa.it
info@poltronoa.it

components

- a. PETG frame
- b. mirror
- c. foot switch
- d. PVC panel
- e. metal eyelet

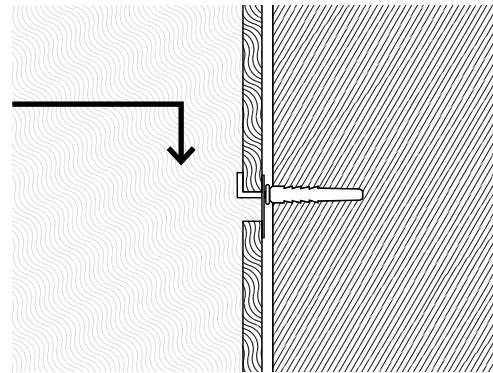


installation & maintenance

PETG surfaces, PVC or other parts of fixture may be cleaned with a soft damp cloth and mild detergent, the glass surface with a specific detergent.

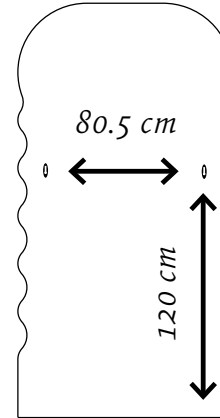
3

Fasten the product to the hooks, ensuring that they pass through the entire thickness of the rear panel of the product.



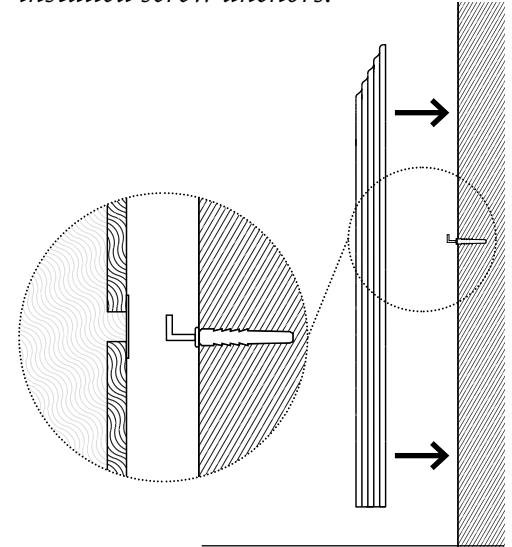
1

Choose suitable screw anchors for the type of wall and the weight of the product, and install them on the wall in correspondence with the slots on the back of the product.



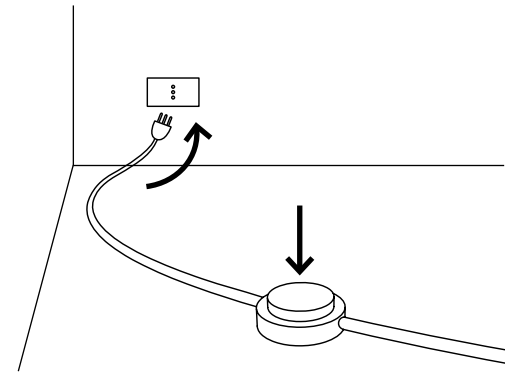
2

To fix the product to the wall, insert two hooks into the previously installed screw anchors.



4

Making sure that the power supply is plugged to an electrical outlet, press the switch to turn the product on and off.



informazioni

uso	<i>interno</i>
tipologia	<i>lampada/specchio</i>
anno	<i>1970</i>
dimensioni	<i>100 x 13 x 195 [h] cm</i>
peso	<i>34 kg</i>
materiali	<i>PETG opalino termoformato, struttura in PVC espanso, specchio</i>
tensione	<i>110—240 V ~50—60 Hz</i>
lampada	<i>tubo LED voltaggio 24 V potenza 70 W durata > 25000 h</i>

certificazioni



avvertenze

La sicurezza di questa lampada non è garantita in caso di mancato rispetto delle seguenti istruzioni.

▲ *L'assemblaggio e la manutenzione della lampada devono essere effettuati con cura, per non danneggiarne i componenti.*

▲ *Non posizionare mai a una distanza inferiore a 20-30 centimetri da una fonte di calore.*

▲ *Se esposti alla luce diretta del sole, i materiali utilizzati in questo prodotto potrebbero mostrare una naturale variazione nel colore.*

▲ *Non rimuovere la cornice in PETG.*

▲ *Utilizzare il prodotto solamente con l'alimentazione fornita e alla tensione nominale specificata sul prodotto.*

▲ *Laddove sia necessaria la sostituzione del led e in caso di malfunzionamento dell'impianto, contattare il rivenditore*

▲ *Il prodotto non deve in nessun modo essere modificato o manomesso. Qualsiasi modifica può comprometterne la sicurezza e ne invalida la garanzia.*

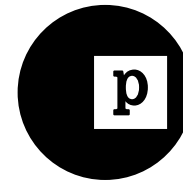
▲ *Poltrnova declina ogni responsabilità per danni causati a cose o a persone derivanti da prodotti modificati o utilizzati in modo improprio.*

▲ *Poltrnova sostituirà la merce con difetti di fabbrica solo nel caso in cui il prodotto sia intatto in tutte le sue parti e provvisto dell'imballaggio originale o di uno equivalente.*

poltrnova

Ultrafragola

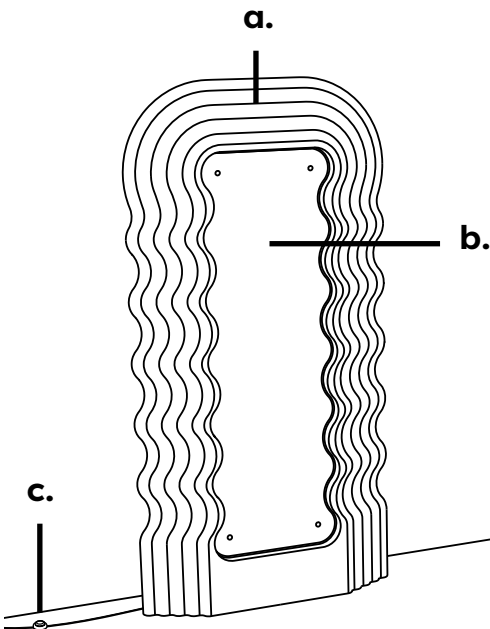
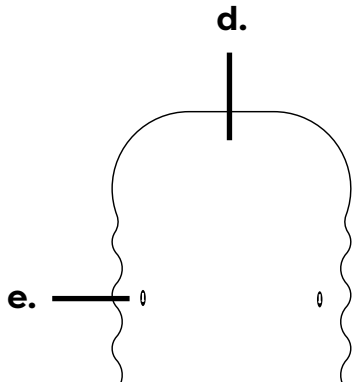
ISTRUZIONI



italiano
**Centro Studi Poltrnova
per il design srl**
via Lorenzo Bartolini 2,
50124 Firenze – Italy
www.poltrnova.it
info@poltrnova.it

componenti

- a. cornice in PETG
- b. specchio
- c. interruttore a pedale
- d. pannello in PVC
- e. asola in metallo

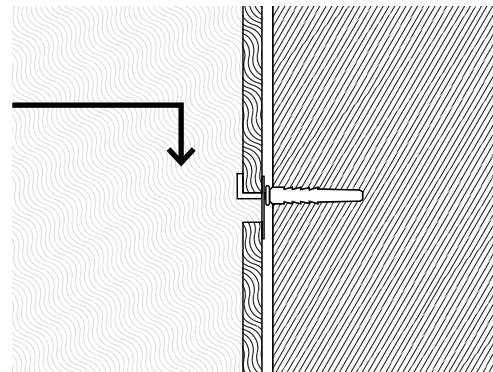


installazione e manutenzione

Le superfici in PETG, PVC o le altre parti della lampada possono essere pulite con un panno morbido umido e un detergente delicato, la superficie in vetro con un detergente specifico.

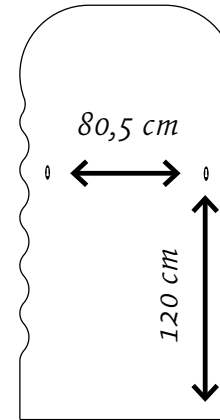
3

Fissare il prodotto ai ganci, avendo cura che questi attraversino l'intero spessore del pannello posteriore del prodotto stesso.



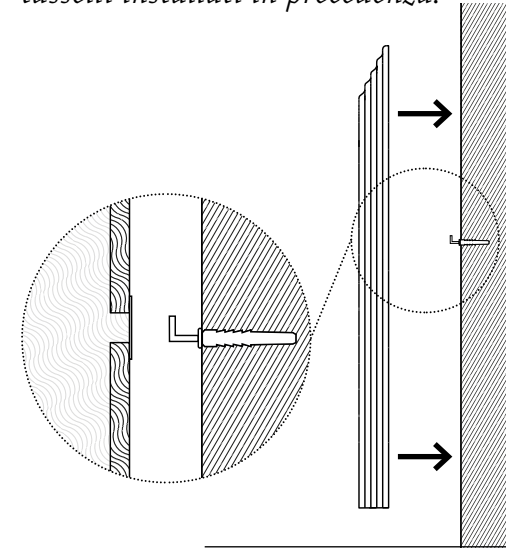
1

Scegliere tasselli ad espansione adatti al tipo di muro e capaci di sopportare il peso del prodotto, e inserirli nella parete in corrispondenza delle asole poste sul retro del prodotto stesso.



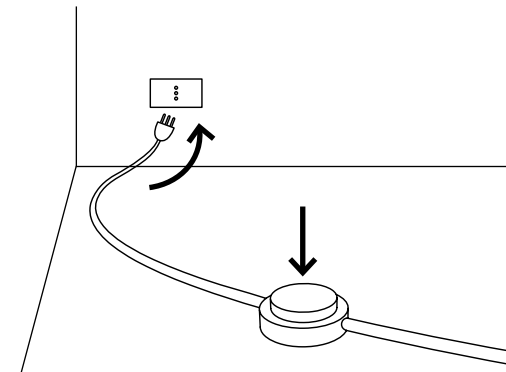
2

Per fissare il prodotto al muro, inserire dei ganci appositi nei due tasselli installati in precedenza.



4

Avendo collegato l'alimentazione a una presa elettrica, premere l'interruttore per accendere e spegnere il prodotto.



information

utilisation intérieure

typologie lampe/miroir

an 1970

dimensions 100 x 13 x 195 [h] cm

poids 34 kg

matériaux PETG opale
thermoformé,
structure en
PVC mousse, miroir

tension 110—240 V
~50—60 Hz

lampe tube LED
tension 24 V
énergie de dispositif 70 W
durée de vie > 25000 h

certifications



avertissements

La sécurité de cette lampe n'est pas garantie en cas de non-respect des instructions suivantes.

⚠ Le système d'éclairage est câblé exclusivement pour la tension indiquée dans la colonne de gauche, au point tension.

⚠ Ne jamais placer à une distance inférieure à 20-30 cm d'une source de chaleur.

⚠ S'ils sont exposés à la lumière du soleil, les matériaux utilisés dans le présent produit pourraient montrer une variation naturelle de la couleur.

⚠ Ne pas enlever le cadre en PETG.

⚠ Utiliser le produit uniquement avec l'alimentation fournie et à tension nominale spécifiée sur dispositif.

⚠ Si les LED doivent être remplacées ou en cas de mauvais fonctionnement du système, contacter le revendeur.

⚠ Le dispositif ne doit en aucun cas être modifié ou altéré. Toute modification peut compromettre la sécurité du dispositif et annuler sa garantie.

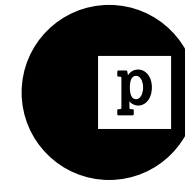
⚠ Poltronova n'est pas responsable des produits modifiés ou pour lesquels l'utilisation n'est pas adaptée.

⚠ Poltronova remplacera la marchandise avec défauts d'usine uniquement dans le cas où le produit soit intact dans toutes ses parties et muni de l'emballage original ou équivalent.

poltronova

Ultrafragola

instructions

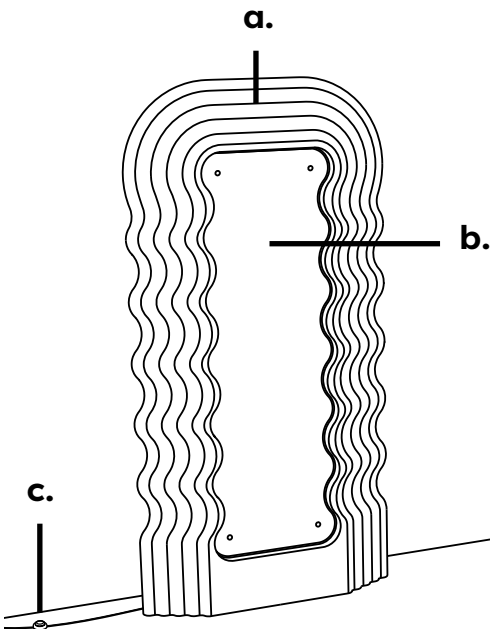
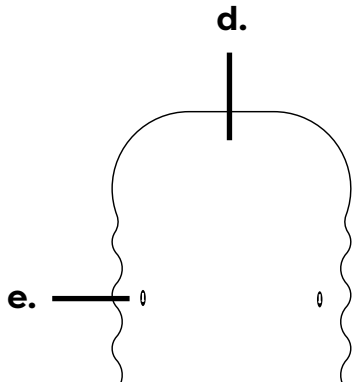


Centro Studi Poltronova
per il design srl
via Lorenzo Bartolini 2,
50124 Firenze – Italy
www.poltronova.it
info@poltronova.it

français

composants

- a. cadre en PETG
- b. miroir
- c. interrupteur à pédale
- d. panneau en PVC
- e. fente métallique

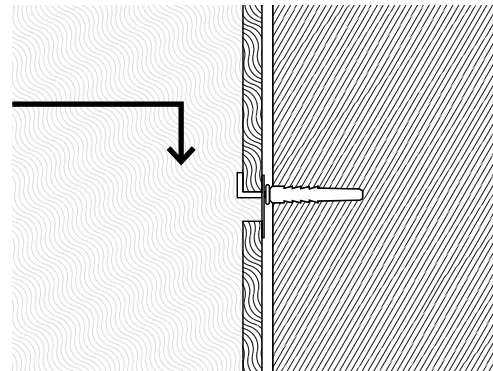


installation & entretien

Les surfaces en PETG, PVC ou des autres parties de la lampe, peuvent être nettoyées avec un chiffon doux humide et un détergent délicat; pour le nettoyage des surfaces en verre, utiliser un détergent.

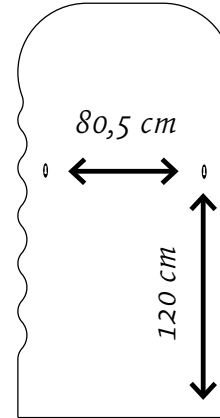
3

Fixez le produit aux crochets, en veillant à ce qu'ils traversent toute l'épaisseur du panneau arrière du produit.



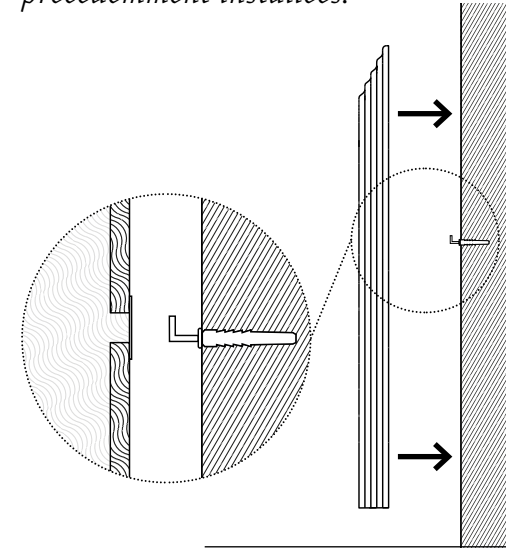
1

Choisissez des chevilles d'expansion adaptées au type de mur et capables de supporter le poids du produit, et insérez-les dans le mur en face des crochets à l'arrière du produit.



2

Pour fixer le produit au mur, insérez des crochets dans les deux chevilles précédemment installées.



4

Après avoir branché l'alimentation à une prise électrique, appuyez sur l'interrupteur pour allumer et éteindre le produit.

